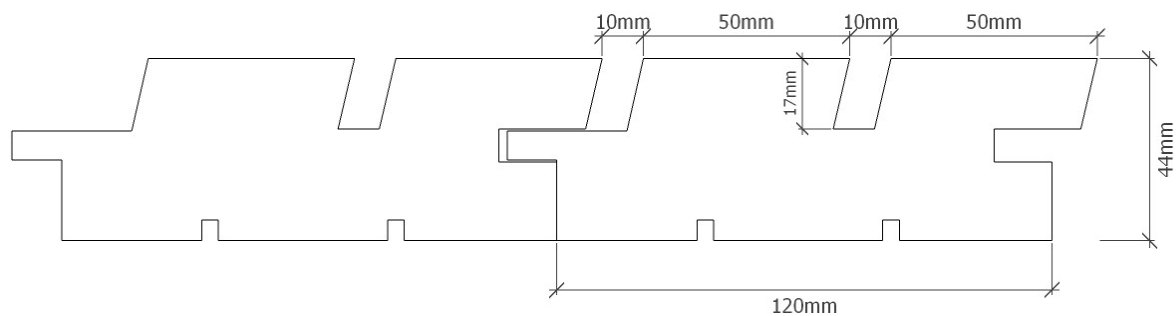




TENDANCE BOIS PROFILES

FICHE TECHNIQUE BARDAGE DOUGLAS
GLENAN 44*120MM

PROFIL :



Caractéristiques :

Origine : France

Qualité : Choix 1

Durabilité : essence naturellement durable, classe 3b, hors aubier

Etat de surface : raboté

Rainé en bout

Séchage à 18%

Longueurs : de 2.00 à 5.00m

Section utile :

44*120mm

Type de pose :

Pose à embrèvement par rainure et languette

Traitement :

Possibilité de traitement autoclave cl 3

Vert / marron/ gris

Certification :

Eco-certifié PEFC

Accessoires :

Cornières d'angle

Habillage tableau de fenêtre avec panneaux